

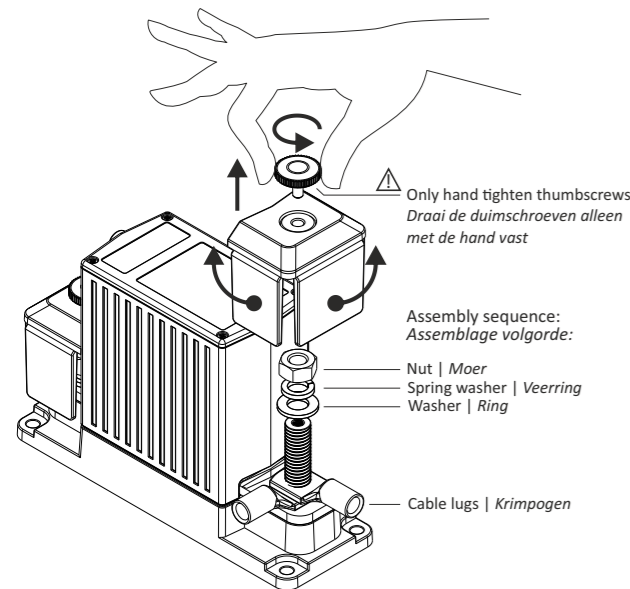
DC Modular

EN 500A Remote Battery Switch (RBS)

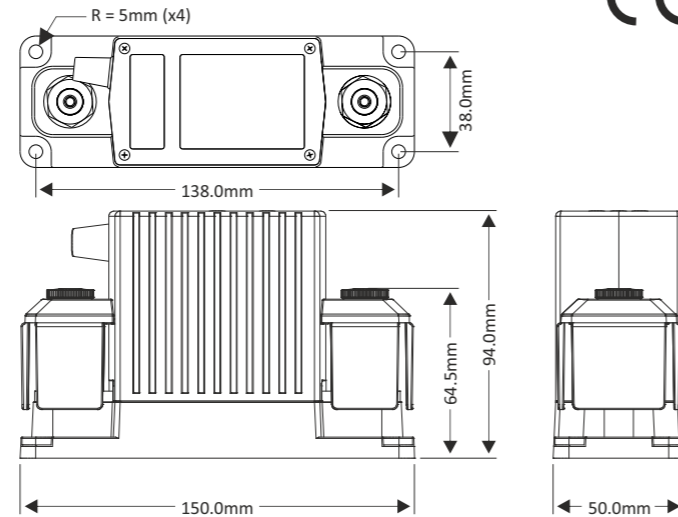
NL 500A Extern gestuurde accuschakelaar (RBS)



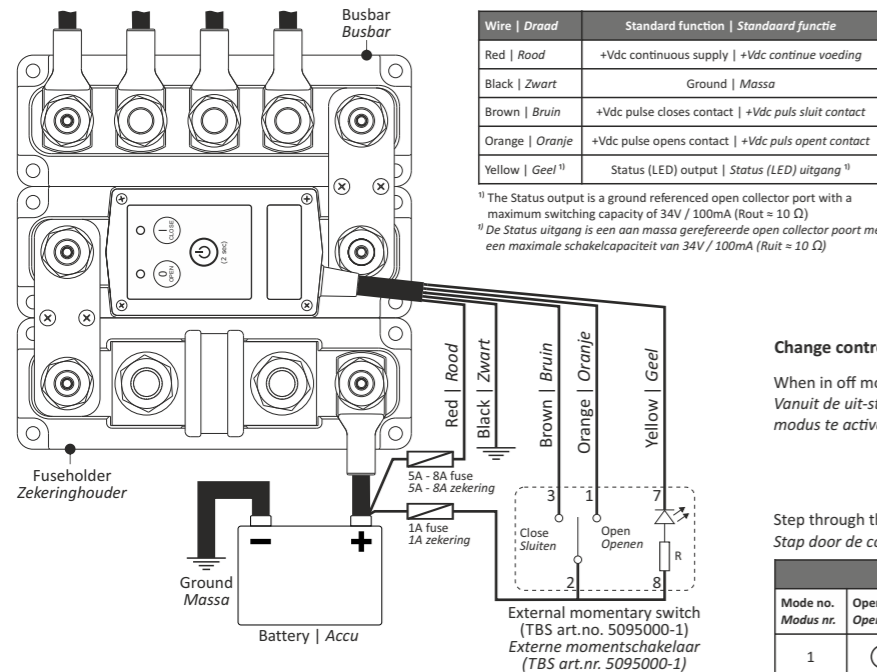
Main cable installation | Hoofdkabel installatie



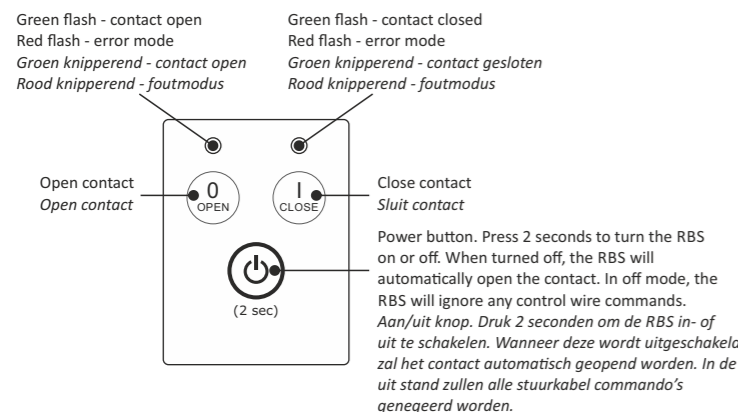
Dimensions | Afmetingen



Wiring example | Bedradingsvoorbeeld



General operation | Algemene werking



Error table | Fouttabel

Error table (both LEDs flashing red) Fouttabel (beide LEDs knipperen rood)	
Cause Oorzaak	Remedy Remedie
Supply voltage too low Voedingsspanning te laag	Increase supply voltage Verhoog voedingsspanning
Supply voltage too high Voedingsspanning te hoog	Decrease supply voltage Verlaag voedingsspanning
RBS Temperature too high RBS temperatuur te hoog	Reduce the contact current, check all cable connections Reduceer de stroom door het contact, controleer alle kabelverbindingen
Contacts are welded Contacten zijn verkleefd	Replace the RBS Vervang de RBS

Change control mode | Wijzig stuurmodus

When in off mode, press all three buttons simultaneously for three seconds to enter the setup mode:
 Vanuit de uit-stand alle drie knoppen tegelijk ingedrukt houden voor drie seconden om de setup modus te activeren:



Step through the control modes by pressing the OPEN (up) or CLOSE (down) buttons
 Stap door de controlmodus opties m.b.v. de OPEN (omhoog) of CLOSE (omlaag) knoppen

Control mode table Stuurmodus tabel			
Mode no. Modus nr.	Open LED Open LED	Close LED Close LED	Control mode Control modus
1	○	⊗	2-wire, no contact change at power-up 2-draads, geen contact wijziging bij opstarten
2	⊗	⊗	2-wire, contact closes at power-up 2-draads, contact sluit bij opstarten
3	⊗	○	2-wire, contact opens at power-up 2-draads, contact opent bij opstarten
4	○	⊗	single-wire, normally open contact enkeldraads, normaal geopend contact
5	⊗	⊗	single-wire, normally closed contact enkeldraads, normaal geloten contact

○ = LED off
 LED uit
 ⊗ = LED green
 LED groen
 ⊙ = LED orange
 LED oranje

When the desired control mode is selected, press the Power button for 2 seconds to save the setting. Press the Power button again for 2 seconds to activate the RBS with the new control mode.
 Wanneer de gewenste controlmodus geselecteerd is, druk op de aan/uit knop voor 2 seconden om de instelling op te slaan. Druk wederom 2 seconden op de aan/uit knop om de RBS te activeren met de nieuwe controlmodus.

- Modes 1, 2 & 3: +Vdc pulse on brown wire to close, +Vdc pulse on orange wire to open.
 +Vdc puls op bruine draad voor sluiten, +Vdc puls op oranje draad voor openen.
- Mode 4: +Vdc continuous on brown wire to close, 0Vdc on brown wire to open. Orange wire not used.
 +Vdc continu op bruine draad voor sluiten, 0Vdc op bruine draad voor openen. Oranje draad niet gebruikt.
- Mode 5: +Vdc continuous on brown wire to open, 0Vdc on brown wire to close. Orange wire not used.
 +Vdc continu op bruine draad voor openen, 0Vdc op bruine draad voor sluiten. Oranje draad niet gebruikt.

EN Installation details

⚠ Precautions

- Please install this product in a dry indoor location, as close as possible to the battery. To be installed only by qualified technicians.
- To avoid fire hazards, use correctly sized cables which are suitable to carry the expected load currents in your application. The maximum continuous RBS current rating of 500A is only valid when a total cable size of at least 200mm² is connected to the M10 studs. Or when the RBS is part of a DC Modular system containing large busbars and fuseholders.
- To avoid fire hazards or damaging the RBS, please make sure that all nuts are securely tightened. Please apply our recommended torque rating of 22Nm for the M10 nuts.
- To avoid fire hazards or damaging the RBS, please make sure that spring- and flat washers are always placed directly below the nut. Never place washers between: busbar and cable lug, multiple cable lugs on the same stud, busbar and linkplate or cable lug and linkplate.
- Please make sure that all connection cables are properly strain relieved, to avoid excessive mechanical stress on the RBS.

RBS features

- Smart high current magnetic latching relay, draws virtually no current in On (Close) or Off (Open) state.
- Silver alloy contacts and silver plated copper busbars, for maximum conductivity and high reliability when switching live loads.
- Local Open and Close buttons on top, to manually override the switch state.
- 5 wire interface cable for external control by panel switch, battery monitor or BMS. Compatible with two wire or single wire On/Off control. Includes status wire for controlling indicator light or providing feedback to BMS.
- Stainless steel studs, washers and nuts for optimal corrosion resistance.
- Unique grid optimized footprint allows space saving arrangements with other DC Modular products.
- Special fiber reinforced plastic housing offers excellent high temperature properties, good chemical resistance and high strength.
- Robust transparent covers with breakouts to allow wire access from any direction.
- Smart terminal design allows dual mirrored cable lug connections.

RBS specifications

Parameter	DCM-RBS-12-500 (art# 5074510)	DCM-RBS-24-500 (art# 5074520)
Contact circuit (electrical)		
Rated voltage	60Vdc	
Nominal current @ 25°C	500A (see Precaution #2)	
Cranking current (1 minute)	1000A	
Nominal make / break current	500A (0 .. 34Vdc) 350A (35 .. 60Vdc)	350A (35 .. 60Vdc)
Peak make / break current	1600A (0 .. 34Vdc) 1200A (35 .. 60Vdc)	1200A (35 .. 60Vdc)
Control circuit (electrical)		
Coil / supply voltage (+Vdc)	7 .. 17Vdc	14 .. 34Vdc
Coil / supply current (idle state)	< 100µA	
Coil / supply current (state change)	< 4A	< 3A
General		
Remote control ¹⁾	By control wires (length 40cm, max. 15m)	
Local control	On/Standby, Close contact, Open contact	
Indicators	Contact open, Contact close, Error and Setup	
Protected against	High temperature, High/Low supply voltage, Ignition (ISO 8846)	
Mechanical life	100000 cycles	
Electrical life	10000 cycles (@ 400A/24V/resistive)	
Operating temperature range	-20 .. +60°C	
Connection studs / DCM grid size	M10 / 1 x 3	
Protection class / weight	IP 65 / 800 grams	
Standards	EMC: 2014/30/EU & UNECE Regulation 10, Low voltage Directive: 2014/35/EU, RoHS: 2011/65/EU, ISO 8846	

¹⁾ Panel switch with LED indicator optionally available (Art. no. 5095000-1)

NL Installatiedetails

⚠ Voorzorgsmaatregelen

- Installeer dit product alleen in een droge omgeving, zo dicht mogelijk bij de accu. Installatie enkel te verrichten door een gekwalificeerd installateur.
- Gebruik om brandgevaar te voorkomen alleen correct gedimensioneerde kabels, geschikt voor de te verwachten stromen. De maximale RBS stroom van 500A, is alleen geldig wanneer de kabels op de M10 terminals een kwadratuur van minimaal 200mm² hebben. Of wanneer de RBS onderdeel is van een DC Modular systeem, er grote busbars en/of zekeringhouders mee in verbinding staan.
- Om brandgevaar te voorkomen, dient u er voor te zorgen dat alle moeren voldoende worden aangedraaid. Raadpleeg hiervoor ons aanbevolen aandraaimoment van 22Nm voor de M10 moeren.
- Om schade aan de RBS of brandgevaar te voorkomen, dienen de veerring en de vlakke ring zich altijd direct onder de moer te bevinden. Plaats ringen nooit tussen: busbar en krimpoog, meerdere krimpogen op dezelfde bout, busbar en verbodingsplaat of krimpoog en verbodingsplaat.
- Zorg voor voldoende trekbelasting op alle kabels. Dit om een te hoge mechanische belasting op de RBS te voorkomen.

RBS eigenschappen

- Slim bistabiël relais voor het schakelen van hoge stromen, verbruikt zelf vrijwel geen stroom in de 'aan' (gesloten) of 'uit' (geopende) stand.
- Contacten van een zilver legering en verzilverde koperen aansluitplaten zorgen voor de beste geleiding en een hoge betrouwbaarheid bij het schakelen van belastingen.
- Lokale 'Open' en 'Close' knoppen kunnen de controle van het hoofdcontact overnemen.
- 5-draads aansluitkabel voor externe besturing vanuit een paneel schakelaar, batterij monitor of BMS. Geschikt voor 2-draads en enkeldraads besturing van het hoofdcontact. Inclusief status draad voor sturing van indicator of terugkoppeling naar BMS.
- Optimale corrosiebestendigheid door gebruik van RVS bouten, ringen en moeren.
- Unieke raster gebaseerde basisafmetingen staan zeer compacte formaties van meerdere DC Modular producten toe.
- Speciale vezel versterkte kunststof behuizing biedt uitstekende hoge temperatuur eigenschappen, goede bestendigheid tegen chemische stoffen en een zeer hoge sterkte.
- Transparante afdekkappen met uitbrekbare kanten voor kabelverbindingen vanuit meerdere hoeken.
- Door een slim aansluitklem ontwerp kunnen twee krimpogen ook gespiegeld worden gemonteerd.

RBS specificaties

Parameter	DCM-RBS-12-500 (art# 5074510)	DCM-RBS-24-500 (art# 5074520)
Contact circuit (elektrisch)		
Maximale spanning	60Vdc	
Max. continuestroom @ 25°C	500A (zie voorzorgsmaatregel #2)	
Aanloopstroom (1 minuut)	1000A	
Nominale maak- / verbreekstroom	500A (0 .. 34Vdc) 350A (35 .. 60Vdc)	350A (35 .. 60Vdc)
Piek maak- / verbreekstroom	1600A (0 .. 34Vdc) 1200A (35 .. 60Vdc)	1200A (35 .. 60Vdc)
Bestuurscircuit (elektrisch)		
Spoel / voedingsspanning (+Vdc)	7 .. 17Vdc	14 .. 34Vdc
Spoel / voedingsstroom (rust)	< 100µA	
Spoel / voedingsstroom (schakelen)	< 4A	< 3A
Algemeen		
Bediening op afstand ¹⁾	Via bestuursbedrading (lengte 40cm, max. 15m)	
Bediening lokaal	Aan/Standby, Sluit contact, Open contact	
Indicatoren	Contact open, Contact gesloten, Fout en Instelmodus	
Beveiligd tegen	Hoge temperatuur, Hoge/lage voedingsspanning, ontsteking (ISO 8846)	
Mechanische levensduur	100000 cycli	
Elektrische levensduur	10000 cycli (@ 400A/24V/resistive)	
Werktemperatuur (omgeving)	-20 .. +60°C	
Verbindingsbouten / rastermaat	M10 / 1 x 3	
Beschermingsklasse / Gewicht	IP 65 / 800 gram	
Normen	EMC: 2014/30/EU & UNECE Regulation 10, Low voltage Directive: 2014/35/EU, RoHS: 2011/65/EU, ISO 8846	

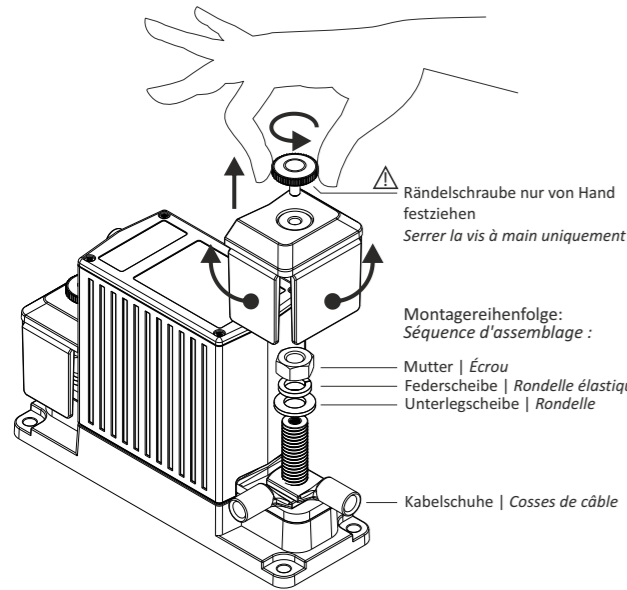
¹⁾ Paneelschakelaar met LED indicator optioneel beschikbaar (Art. no. 5095000-1)

DC Modular

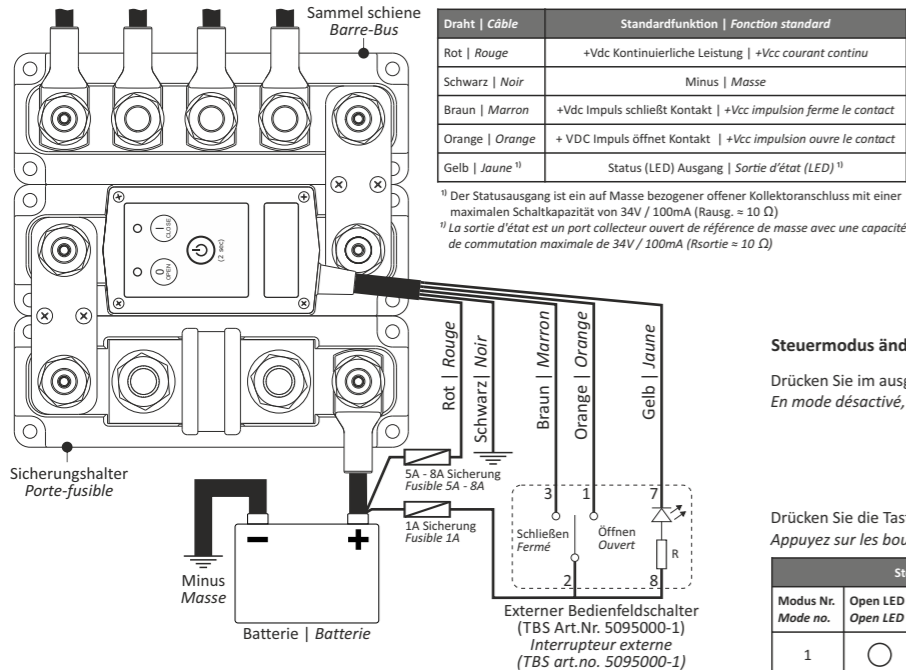
DE 500A Batterie-Fernschalter (RBS)

FR 500A Commutateur de batterie à distance (RBS)

Hauptkabelinstallation | Installation du câble principal



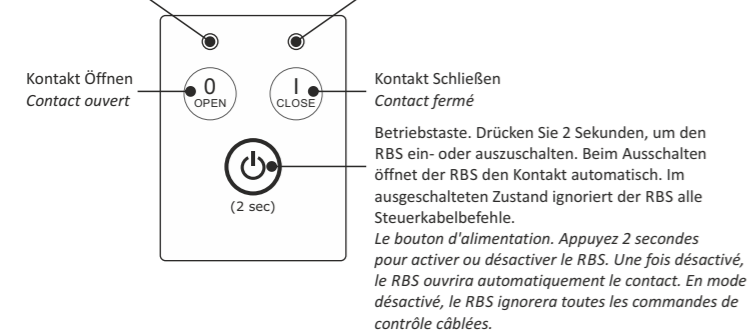
Verdrahtungsbeispiel | Exemple de câblage



Allgemeine Bedienung | Opérations générales

Grün blinkt - Kontakt offen
Rot blinkt - Fehlermodus
Vert clignotant - contact ouvert
Rouge clignotant - mode erreur

Grün blinkt - Kontakt geschlossen
Rot blinkt - Fehlermodus
Vert clignotant - contact fermé
Rouge clignotant - mode erreur

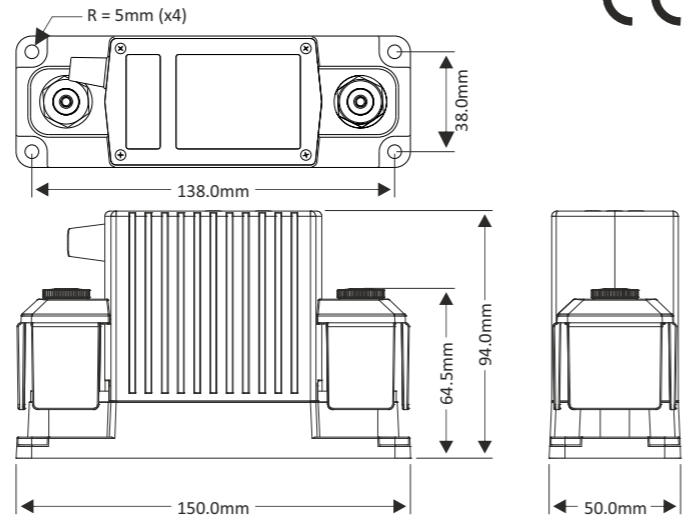


tbs electronics
THE POWER OF QUALITY

GRID OPTIMIZED FOOTPRINTS



Abmessungen | Dimensions

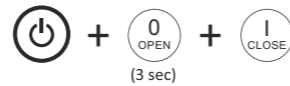


Fehlertabelle | Tableau des erreurs

Fehlertabelle (beide LEDs blinken rot) Tableau des erreurs (Les deux LED rouges clignotent)	
Ursache Cause	Behebung Solution
Versorgungsspannung zu niedrig Tension d'alimentation trop basse	Versorgungsspannung erhöhen Augmenter la tension d'alimentation
Versorgungsspannung zu hoch Tension d'alimentation trop haute	Versorgungsspannung verringern Diminuer la tension d'alimentation
RBS Temperatur zu hoch Température RBS excessive	Reduzieren Sie den Kontaktstrom, überprüfen Sie alle Kabelverbindungen Réduire le courant de contact, vérifier toutes les connexions de câble
Kontakte sind verschweißt Les contacts sont soudés	Ersetzen Sie das RBS Remplacer le RBS

Steuermodus ändern | Changer le mode de commande

Drücken Sie im ausgeschalteten Zustand alle drei Tasten gleichzeitig drei Sekunden lang. En mode désactivé, appuyez simultanément sur les trois boutons pendant 3 secondes.



Drücken Sie die Tasten OPEN (oben) oder CLOSE (unten), um die Steuermodi zu durchlaufen. Appuyez sur les boutons OPEN (haut) ou CLOSE (bas) pour parcourir les modes de commande.

Steuermodustabelle Tableau des modes de commande			
Modus Nr. Mode no.	Open LED Open LED	Close LED Close LED	Steuermodus Mode de commande
1	○	⊗	2-Draht, kein Kontaktwechsel beim Einschalten 2 fils, aucun changement de contact à la mise sous tension
2	⊗	⊗	2-Draht, Kontakt schließt beim Einschalten 2 fils, le contact se ferme à la mise sous tension
3	○	○	2-Draht, Kontakt öffnet sich beim Einschalten 2 fils, le contact s'ouvre à la mise sous tension
4	○	⊗	1-Draht, normalerweise offener Kontakt 1 fil, normalement ouvert
5	⊗	⊗	1-Draht, normalerweise geschlossener Kontakt 1 fil, normalement fermé

○ = LED aus
LED éteinte
⊗ = LED grün
LED verte
⊙ = LED orange
LED orange

Wenn der gewünschte Steuermodus ausgewählt ist, drücken Sie die Betriebstaste 2 Sekunden lang, um die Einstellung zu speichern. Drücken Sie die Betriebstaste erneut 2 Sekunden lang, um den RBS mit dem neuen Steuermodus zu aktivieren.

Lorsque le mode de commande souhaité est sélectionné, appuyez sur le bouton d'alimentation pendant 2 secondes pour enregistrer le paramètre. Appuyez à nouveau sur le bouton d'alimentation pendant 2 secondes pour activer le RBS avec le nouveau mode de commande.

Modes 1, 2 & 3: +Vdc-Impuls am braunen Draht zum Schließen, +Vdc-Impuls am orangefarbenen Draht zum Öffnen.
+Vdc impulsion sur le fil brun pour fermer, +Vdc impulsion sur le fil orange pour ouvrir.
Mode 4: +Vdc kontinuierlich an braunem Draht zum Schließen, 0Vdc an braunem Draht zum Öffnen. Orangefarbener Draht wird nicht verwendet.
+Vdc continu sur fil marron pour fermer, 0Vdc sur fil marron pour ouvrir. Fil Orange non utilisé.
Mode 5: +Vdc kontinuierlich an braunem Draht zum Öffnen, 0Vdc an braunem Draht zum Schließen. Orangefarbener Draht wird nicht verwendet.
+Vdc continu sur fil marron pour ouvrir, 0Vdc sur fil marron pour fermer. Fil Orange non utilisé.

DE Installationsdetails

Vorsichtsmaßnahmen

- Bitte installieren Sie dieses Produkt in einem trockenen Innenraum, so nah wie möglich an der Batterie. Nur von qualifizierten Technikern installieren lassen.
- Zur Vermeidung von Feuergefahr Kabel in korrekter Größe verwenden, von denen erwartet werden kann, dass sie die erwarteten Lastströme bei ihrer Verwendung aushalten können. Die maximale RBS-Dauerstromstärke von 500A gilt nur, wenn eine Gesamtkabelgröße von mindestens 200mm² an den M10-Bolzen angeschlossen ist. Oder wenn der RBS Teil eines Rastersystems ist, das große Sammelschienen und Sicherungshalter enthält.
- Bitte stellen Sie sicher, dass alle Muttern fest angezogen sind, um Feuergefahr und Beschädigung des RBS zu vermeiden. Bitte wenden Sie für die M10-Muttern unser empfohlenes Drehmoment von 22Nm an.
- Bitte stellen Sie sicher, dass Federscheiben sowie Unterlegscheiben immer direkt unter der Mutter sitzen, um Feuergefahr und Beschädigung des RBS zu vermeiden. Platzieren Sie Scheiben niemals zwischen Sammelschiene und Kabelschuh, mehrfache Kabelschuhe an demselben Kontaktbolzen, Sammelschiene und Verbindungsplatte oder Kabelschuh und Verbindungsplatte.
- Bitte stellen Sie sicher, dass alle Anschlusskabel angemessen frei von mechanischer Spannung sind, um übermäßige mechanische Beanspruchung des RBS zu vermeiden.

RBS-Eigenschaften

- Intelligentes magnetisches Starkstrom-Verriegelungsrelais, das im Status Ein (Schließen) oder Aus (Öffnen) praktisch keinen Strom zieht.
- Silberlegierungskontakte und versilberte Kupfersammelschienen für maximale Leitfähigkeit und hohe Zuverlässigkeit beim Schalten unter Spannung stehender Lasten.
- Lokale Tasten zum Öffnen und Schließen oben, um den Schaltzustand manuell zu überschreiben.
- 5-adriges Steuerkabel zur externen Steuerung über Bedienfeldschalter, Batteriemonitor oder BMS. Kompatibel mit Zwei- oder Eindraht Ein/Aus-Steuerung. Beinhaltet ein Statuskabel zur Steuerung der Anzeileuchte oder zur Rückmeldung an das BMS.
- Kontaktbolzen, Beilagscheiben und Muttern aus rostfreiem Stahl für optimale Korrosionsbeständigkeit.
- Die einzigartige, rasteroptimierte Grundfläche ermöglicht platzsparende Vereinbarungen mit anderen DC Modular-Produkten.
- Eine faserverstärkte Spezialkunststoffgehäuse bietet ausgezeichnete Hochtemperatureigenschaften, gute Chemikalienbeständigkeit und hohe Festigkeit.
- Robuste transparente Abdeckungen mit Ausbrechöffnungen für Drahtzug aus jeder Richtung.
- Intelligenter Klemmentwurf erlaubt doppelt gespiegelte Kabelschuh-Anschlüsse.

RBS-Spezifikationen

Parameter	DCM-RBS-12-500 (Art.-Nr. 5074510)	DCM-RBS-24-500 (Art.-Nr. 5074520)
Kontakt (elektrisch)		
Nennspannung	60Vdc	
Nennstrom bei 25° C	500A (Siehe Vorsichtsmaßnahme Nr.2)	
Anlaufstrom (1 Minute)	1000A	
Nennstrom Ein / Aus	500A (0 .. 34Vdc) 350A (35 .. 60Vdc)	
Spitzenstrom Ein / Aus	1600A (0 .. 34Vdc) 1200A (35 .. 60Vdc)	
Steuerstromkreis (elektrisch)		
Spule / Versorgungsspannung (+Vdc)	7.. 17Vdc	14.. 34Vdc
Spule / Versorgungsstrom (Ruhezustand)	< 100µA	
Spule / Versorgungsstrom (Schaltphase)	< 4A	< 3A
Allgemein		
Fernsteuerung ¹⁾	Durch Steuerdrähte (Länge 40cm, max. 15m)	
Lokale Steuerung	Ein / Standby, Kontakt schließen, Kontakt öffnen	
Indikatoren	Kontakt öffnen, Kontakt schließen, Fehler und Setup-Modus	
Geschützt gegen	Hohe Temperatur, hohe / niedrige Versorgungsspannung, Zündung (ISO 8846)	
Mechanische Lebensdauer	100000 Zyklen	
Elektrische Lebensdauer	10000 Zyklen (bei 400A/24V/Ohmsch)	
Betriebstemperaturbereich	-20 .. +60°C	
Anschlussbolzen / DCM-Rastergröße	M10 / 1 x 3	
Schutzart / Gewicht	IP 65 / 800 Gramm	
Richtlinien	EMC: 2014/30/EU & UNECE Regulation 10, Low voltage Directive: 2014/35/EU, RoHS: 2011/65/EU, ISO 8846	

¹⁾ Optional erhältlich, Bedienfeldschalter mit LED-Anzeige (Art. Nr. 5095000-1)

FR Consignes d'installation

Précautions

- Veillez installer ce produit dans un endroit sec à l'intérieur, aussi près que possible de la batterie. À installer uniquement par des techniciens qualifiés.
- Pour éviter un risque d'incendie, utilisez des câbles de dimensions correctes qui sont adéquats pour transporter les courants de charge prévus dans votre application. Le courant continu maximum du RBS est de 500A et n'est valable que si un câble d'une épaisseur totale d'au moins 200mm² est raccordé aux boulons M10. Ou lorsque le RBS fait partie d'un système de réseau contenant de grandes barres bus et des portes-fusibles.
- Pour éviter les risques d'incendie ou de dommages au RBS, assurez-vous que tous les écrous sont bien vissés. Veuillez appliquer notre couple de serrage nominal recommandé de 22Nm pour les écrous M10.
- Pour éviter un risque d'incendie ou des dommages au RBS, assurez-vous que les rondelles élastiques et plates sont toujours placées juste sous l'écrou. Ne placez jamais de rondelles entre : la barre bus et la cosse de câble, plusieurs cosse de câble sur le même goujon, la barre bus et la plaque de liaison ou la cosse de câble et la plaque de liaison.
- Vérifiez que la tension de tous les câbles de connexion est correctement réduite, afin d'éviter des contraintes mécaniques excessives sur le RBS.

Caractéristiques du RBS

- Relais de verrouillage magnétique intelligent à haute intensité, ne tire pratiquement aucun courant dans l'état activé (Fermer) ou désactivé (Ouvrir).
- Contacts en alliage d'argent et barres bus en cuivre plaqué argent, pour une conductivité maximale et une haute fiabilité lors de la commutation de charges sous tension.
- Boutons d'ouverture et de fermeture intégrés sur le dessus, pour annuler manuellement l'état de commutation.
- 5 câbles d'interface filaire pour la commande externe par commutateur de panneau, moniteur de batterie ou BMS. Compatible avec la commande d'activation/désactivation à deux fils ou à un seul fil. Comprend un fil d'état pour commander le voyant indicateur ou fournir un retour au BMS.
- Boulons, rondelles et écrous en acier inoxydable pour une résistance optimale à la corrosion.
- Empreinte optimisée de réseau unique permettant des dispositions compactes de plusieurs produits DC Modular.
- Boîtier en plastique renforcé avec des fibres spéciales conférant d'excellentes propriétés à température élevée, une bonne résistance aux produits chimiques et une grande résistance.
- Couvercles transparents robustes avec ouvertures pour permettre l'accès au fil depuis n'importe quel côté.
- Conception de bornes intelligentes permettant des connexions de cosse à câbles en miroir double.

Spécifications RBS

Paramètre	DCM-RBS-12-500 (art # 5074510)	DCM-RBS-24-500 (art # 5074520)
Circuit de contact (électrique)		
Tension nominale	60Vcc	
Courant Nominal à 25 °C	500A (voir Précaution n° 2)	
Courant de démarrage (1 minute)	1000A	
Courant nominal ouvert / fermé	500A (0.. 34 Vcc) 350A (35 .. 60 Vcc)	
Courant de pointe ouvert / fermé	1600A (0.. 34 Vcc) 1200A (35 .. 60 Vcc)	
Circuit de commande (électrique)		
Bobine / tension d'alimentation (+Vcc)	7 .. 17Vcc	14 .. 34Vcc
Courant d'alimentation (du repos)	< 100µA	
Courant d'alimentation (commutation)	< 4A	< 3A
Généralités		
Télécommande ¹⁾	Par fils de commande (longueur 40cm, max. 15m)	
Commande locale	Activé/Veille, ouverture de contact, fermeture de contact	
Indicateurs	Ouverture de contact, fermeture de contact, erreur et configuration	
Protégé contre	Haute température, haute / basse tension d'alimentation, allumage (ISO 8846)	
Durée de vie mécanique	100000 cycles	
Durée de vie électrique	10000 cycles (@ 400A/24V/résistif)	
Plage de température (fonct.)	-20 .. +60°C	
Taille du boulon / système de réseau	M10 / 1 x 3	
Classe de Protection / Poids	IP 65 / 800 grammes	
Normes	EMC: 2014/30/EU & UNECE Regulation 10, Low voltage Directive: 2014/35/EU, RoHS: 2011/65/EU, ISO 8846	

¹⁾ Interrupteur à panneau avec indicateur LED disponible en option (Art. no 5095000-1)