



Powersine Combi

gecombineerde omvormer, lader en AC omschakelaar

Omschrijving | De PSC 2000-12-80 tot en met de PSC3500-24-70, combineren de krachtige Powersine omvormer met een geavanceerde accu lader en een zeer snelle AC omschakelaar. Door de eenvoudige installatie en omvangrijke instellingsmogelijkheden, is dit het ideale product om het hart van uw energie systeem te vormen.

De Powersine Combi biedt vele innovatieve functies zoals "AC Input Power Boost", welke automatisch stroom bijlevert aan zwakke AC ingangsbronnen wanneer grotere belastingen worden aangesloten. Een andere functie is "AC Input Current Limit", welke in lader modus automatisch de opgenomen stroom kan limiteren om overbelasting te voorkomen van walstroom of generator bronnen.

De Powersine Combi is ook uitgerust met een TBSLink poort voor aansluiting met afstandsbedieningen of configuratie via de TBS Dashboard software. Tevens beschikbaar zijn twee volledig configureerbare 16A alarm relais en de unieke "Trigger-Action" functie voor optimale systeem integratie.

Elke Powersine Combi is standaard uitgerust met een montage kit, een accu temperatuur sensor en duidelijke installatie- en gebruikershandleidingen.

Kenmerken

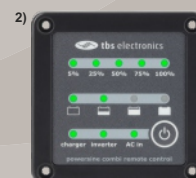
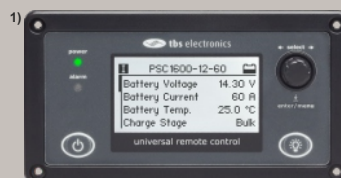
- Pure sinusvormige AC uitgang
- Robuust industrieel ontwerp
- Hoog piekvermogen
- Krachtige vol automatische accu lader
- Power Factor gecorrigeerde AC ingang
- Zeer snelle 30A AC omschakelaar
- "AC Input Power Boost"
- "AC Input Current Limit"
- Beveiligd tegen hoge/lage accu spanning, hoge temperatuur, overbelasting, kortsluiting, hoge rimpel spanning en lage AC ingangsspanning
- Automatische Standby functie ter reducering van het nullast stroom verbruik
- Stille ventilatoren met variabele snelheid
- Op afstand aan en uit te schakelen
- Twee configureerbare 250V/16A alarm relais
- Twee "Trigger" ingangen
- Optionele afstandsbediening mogelijkheid
- Gemakkelijk bereikbaar aansluitcompartiment voor een eenvoudige installatie
- CE gecertificeerd
- 24 maanden warranty

Toepassingen

- Recreatie voertuigen
- Maritieme applicaties
- "Off-grid" zonne energie systemen
- Industriële systemen
- Mobiele entertainment systemen
- Service voertuigen
- Afgelegen woningen

Accessoires

- Universele afstandsbediening met LCD¹⁾
- Eenvoudige afstandsbediening met LEDs²⁾
- Accu kabel sets
- TBSLink communicatie kit inclusief software
- Alarm uitbreidingskit (met 3 extra alarm relais)



Parameter		PSC2000-12-80 (art. no. 5018100)	PSC2500-24-50 (art. no. 5018120)	PSC3000-12-120 (art. no. 5018300)	PSC3500-24-70 (art. no. 5018320)
Omvormer deel					
Uitgangsvermogen ¹⁾	P _{nom}	1800W	2000W	2600W	2800W
	P10minuten	2100W	2500W	3200W	3800W
	P _{piek}	4000W	5500W	5000W	6500W
Uitgangsspanning / frequentie		230Vac ± 2% / 50Hz of 60Hz ± 0.05%			
Uitgangsspanningsvorm		Pure sinusvorm (THD < 5% ¹⁾ @ P _{nom})			
Ingangsspanning (±3% tolerantie) :	Nominaal	12Vdc	24Vdc	12Vdc	24Vdc
	Bereik	10.5 ²⁾ – 16Vdc	21 ²⁾ – 32Vdc	10.5 ²⁾ – 16Vdc	21 ²⁾ – 32Vdc
Maximale rendement		92%	93%	92%	93%
Eigen verbruik ³⁾ [ASB]		<20W [3.5W]	<20W [4W]	<20W [3.5W]	<20W [4W]
Lader deel					
AC ingangsspanning		185 - 270Vac / 45 - 65Hz / PF > 0.95			
Maximale continue laadstroom ⁴⁾ (Secundaire uitgang)		80A (4A)	50A (4A)	120A (4A)	70A (4A)
Standaard laadspanning (bulk / float @ 25°C)		14.3V / 13.3V	28.6V / 26.6V	14.3V / 13.3V	28.6V / 26.6V
Laad algoritme / programma		IUoUoP, intelligent 4-traps, temperatuur gecompenseerd (programmeerbaar)			
AC Transfer switch (AC omschakelaar)					
Maximale continue stroom		30Arms			
Omschakeltijd (gemiddeld)		0ms (omvormer → ACin) / < 5ms (ACin → omvormer)			
Algemeen					
Geschikt voor TBSLink		Ja			
Beveiligingen		hoge/lage akkuspanning, hoge temperatuur, overbelasting, kortsluiting, hoge rimpelspanning en lage AC ingangsspanning			
DC (accu) aansluitingen		M10 bouten			
AC aansluitingen		Schroef klemmen			
Afmetingen behuizing		370 x 431 x 132mm			
Gewicht		18.5 kg	18.5 kg	19.0 kg	19.0 kg
Beschermingsklasse / Omgevingstemp. / Opslag temp.		IP21 / -20°C tot + 50°C / -40°C tot + 80°C (luchtvochtigheid max. 95%)			
Normen		CE gemarkeerd volgens EMC richtlijn 2004/108/EC en LVD 2006/95/EC (EN60335-1 en EN60335-2-29). RoHS richtlijn 2002/95/EC			

N.B. : bovenstaande gegevens kunnen zonder aankondiging van de fabrikant veranderen

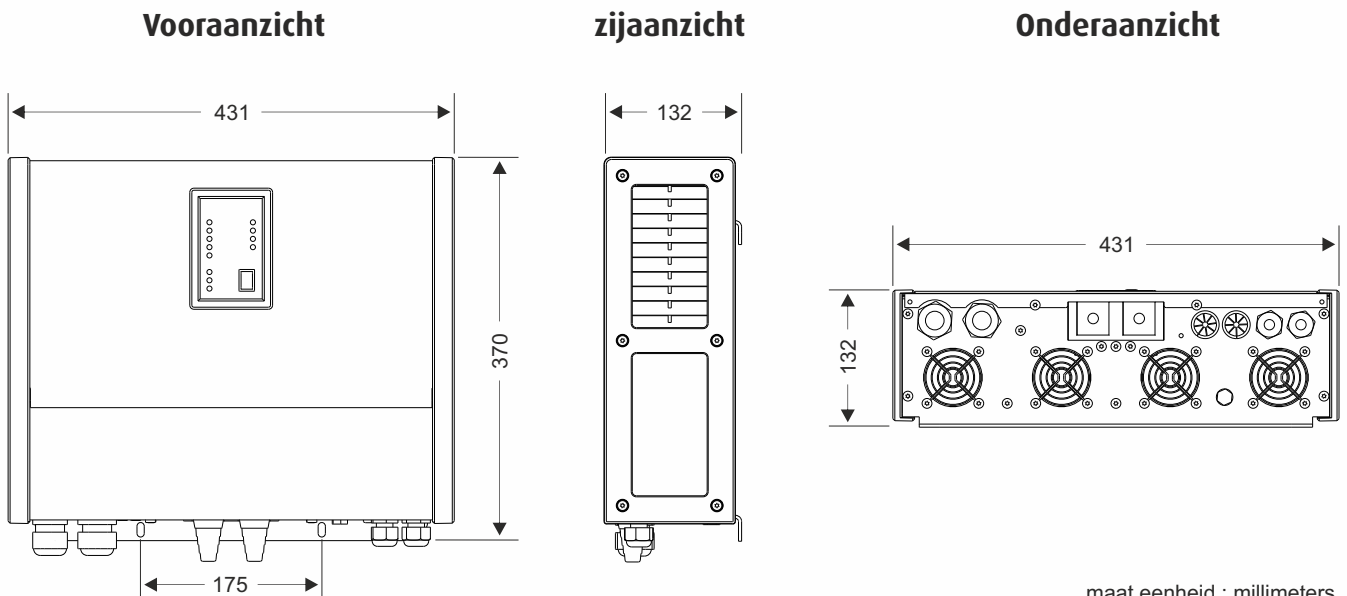
¹⁾ Gemeten met Ohmse belasting bij 25°C. Vermogensopgaves hebben een tolerantie van ± 10% en nemen af bij toenemende temperatuur (ca. 1.2%/°C vanaf 25°C).

²⁾ Het onder voltage is dynamisch. Deze limiet daalt bij toenemende belasting om spanningsverliezen over kabels en/of aansluitingen te compenseren.

³⁾ Gemeten bij nominale ingangsspanning en 25°C omgevingstemperatuur.

⁴⁾ Bij hoge omgevingstemperaturen zal de maximum laadstroom automatisch gereduceerd worden.

Afmetingen



maat eenheid : millimeters