

FR KIT DE CONNEXION DU CONTRÔLEUR DE BATTERIE

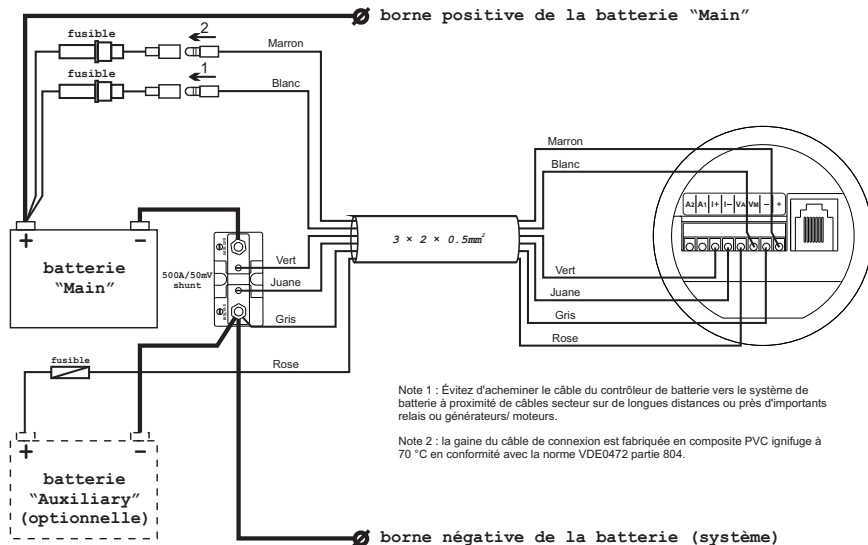
Ce kit contient:

- 1) un câble de connexion, $3 \times 2 \times 0,5\text{mm}^2$ (voir note 2)
- 2) un double porte-fusible en ligne avec bornes et fusibles 1AT (à action retardée)
- 3) deux bornes mâles de sertissage en forme de balle
- 4) deux bornes de sertissage en fourchette M3
- 5) une borne de sertissage en anneau M8
- 6) cette fiche

Utilisation du kit:

Veillez à brancher votre contrôleur de batterie exactement comme cela est indiqué dans le diagramme de câblage ci-dessous. Les couleurs des fils dans votre installation doivent correspondre aux mêmes fonctions que dans le diagramme de câblage.

- 1) Déterminez la bonne longueur de câble et raccourcissez-le le cas échéant. Retirez la gaine du câble des deux côtés pour faire apparaître 6 fils de couleurs.
- 2) Du côté du système de batterie, utilisez les bornes de sertissage mâles rouges en forme de balle pour le fil marron et le fil blanc, les bornes de sertissage en fourchette M3 pour le fil vert et le fil jaune, et les bornes de sertissage en anneau M8 pour le fil gris.
- 3) Connectez le double porte-fusible en ligne à la borne '+' de la batterie.
- 4) Connectez le fil vert et le fil jaune aux petites vis du circuit dérivé en fonction du diagramme de câblage ci-dessous. Une mauvaise connexion de ces fils entraînera d'importantes erreurs de lecture en raison du changement de polarité du courant. Assurez-vous que le fil vert et le fil jaune restent torsadés ensemble jusqu'au circuit dérivé. Connectez le fil gris à la grosse vis du circuit dérivé du côté de la système -. *N'insérez pas encore les bornes en forme de balle avec fil blanc et fil marron dans les bornes du porte-fusible bleu!*
- 5) Effectuez les connexions du côté du contrôleur de batterie en fonction du diagramme de câblage ci-dessous. Pour éviter des dommages mécaniques, ne serrez pas trop les petites vis des bornes de raccordement.
- 6) Une fois toutes les connexions réalisées et vérifiées, les bornes en forme de balle avec fil blanc et fil marron doivent être insérées dans les deux bornes du porte-fusible femelle bleu. Assurez-vous que le fil blanc est inséré en premier, suivi du fil marron. Votre contrôleur de batterie est désormais prêt à l'usage.



EN BATTERY MONITOR CONNECTION KIT

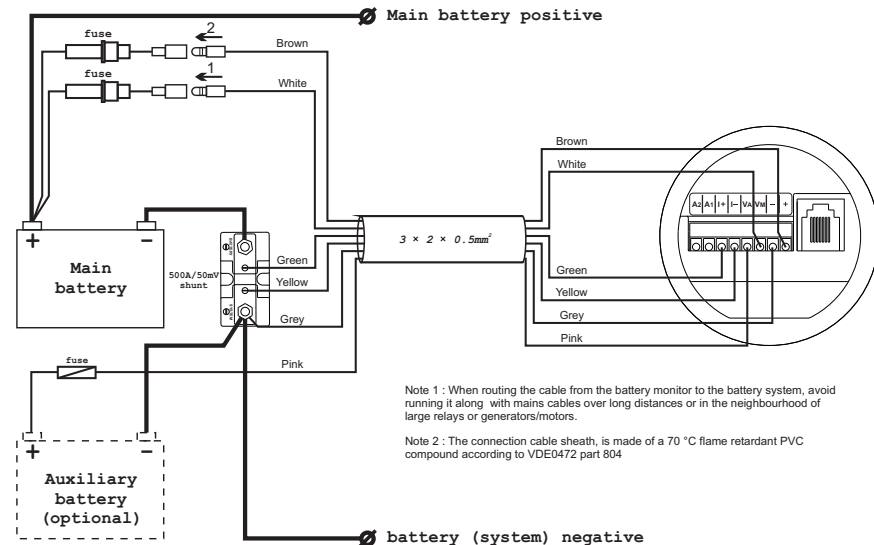
This kit contains:

- 1) connection cable $3 \times 2 \times 0.5\text{mm}^2$ (see note 2)
- 2) dual inline fuseholder with 1AT (slow) fuses and terminals
- 3) 2 x male 'bullet' crimp terminal
- 4) 2 x M3 fork crimp terminal
- 5) 1 x M8 ring crimp terminal
- 6) This sheet

Using the kit:

Make sure you connect your battery monitor exactly as shown in the wiring diagram below. The wire colors in your installation must correspond with the same functions as in this wiring diagram.

- 1) Determine the right cable length and shorten it when necessary. Remove the cable sheath on both sides to free the 6 colored wires.
- 2) On the battery system side, use the red male 'bullet' crimp terminals for the brown and white wires, the M3 fork crimp terminals for the green and yellow wires and the M8 ring crimp terminal for the grey wire.
- 3) Connect the dual inline fuseholder to the battery '+' terminal.
- 4) Connect the green and yellow wires to the small shunt screws according to the wiring diagram below. Wrong connection of these wires will cause huge readout errors due to current polarity change. Make sure these green and yellow wires stay twisted together up to the shunt. Connect the grey wire to the large 'System-' shunt screw. *Do not insert the white and brown wire bullet terminals into the blue fuseholder terminals yet!*
- 5) Make the connections on the battery monitor side according to the wiring diagram below. To avoid mechanical damage, do not overtighten the small terminal block screws.
- 6) When all connections are made and checked, the white and brown wire bullet terminals must be inserted into the two blue female fuseholder terminals. Insert the white wire first, followed by the brown wire. Your battery monitor system is now ready for operation.



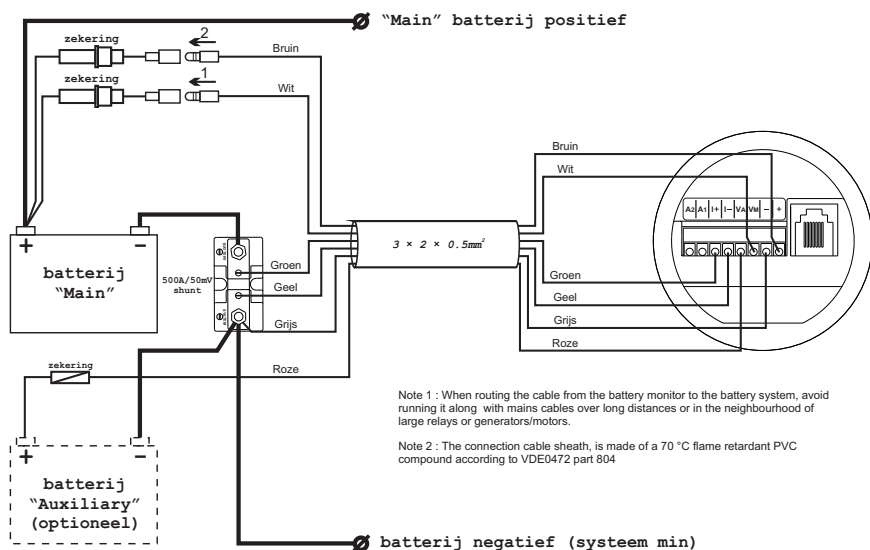
Deze kit bevat:

- 1) aansluitkabel $3 \times 2 \times 0.5\text{mm}^2$ (zie noot 2)
- 2) dubbele zekeringhouder met 1AT (traag) zekeringen en contacten
- 3) 2 x 'male bullet' krimpcontact
- 4) 2 x M3 vork krimpcontact
- 5) 1 x M8 ring krimpcontact
- 6) deze sheet

Het gebruik van de kit:

Sluit uw batterij monitor exact aan volgens onderstaand bedradingsschema. De draadkleuren in uw installatie dienen qua functie overeen te komen met de kleuren zoals aangegeven in het bedradingschema!

- 1) Bepaal de juiste kabellengte en kort deze zonedig af. Verwijder de kabelmantel aan beide kanten van de kabel zodat de 6 gekleurde draden zichtbaar zijn.
- 2) Aan de batterij systeem zijde moeten de rode male bullet krimpcontacten worden aangebracht op de bruine en witte draden, de M3 vork krimpcontacten op de groene en gele draden en het M8 ring krimpcontact op de grijze draad.
- 3) Sluit de dubbele zekeringhouder aan op de '+' van de batterij.
- 4) Sluit de groene en gele draden aan op de kleine shuntschroeven volgens het bedradingschema. Verkeerd om aansluiten van deze draden veroorzaakt grote meetfouten vanwege de polariteitsverandering van de stroom. Zorg ervoor dat deze groene en gele draden getwist blijven tot aan de shunt. Sluit de grijze draad aan op de grote 'System-' shunt schroef. *Verbind de witte en bruine draden nog niet met de zekeringhouders!*
- 5) Sluit de juiste draden aan op de batterij monitor volgens het bedradingsschema. Draai de kleine klemmenstrook schroeven niet te strak vast om mechanische schade te voorkomen.
- 6) Wanneer alle verbindingen zijn gemaakt en gecontroleerd, kunnen de witte en de bruine draden worden verbonden met de zekeringhouders. Let op dat eerst de witte draad en vervolgens de bruine draad wordt aangesloten. Uw batterij monitor systeem is nu gereed voor gebruik!



Inhalt dieses Kits:

- 1) Verbindungskabel $3 \times 2 \times 0,5 \text{ mm}^2$ (siehe Hinweis 2)
- 2) Dual-Inline-Sicherungshalter mit 1 AT (langsam) Sicherungen und Klemmen
- 3) 2 x Rundstecker-Quetschkabelschuhe
- 4) 2 x M3-Quetschverbindung
- 5) 1 x M8-Quetschverbindung
- 6) Dieses Datenblatt

Verwendung des Kits:

Schließen Sie Ihren Batterie Monitor wie im unten gezeigten Verkabelungsdiagramm an. Die Kabelfarben in Ihrer Installation müssen mit den Funktionen in der Abbildung übereinstimmen.

1. Ermitteln Sie die richtige Kabellänge, und kürzen Sie das Kabel gegebenenfalls. Entfernen Sie den Kabelmantel an beiden Seiten, um die 6 farbigen Kabel freizulegen.
2. Verwenden Sie auf der Seite des Batteriesystems die roten Rundstecker-Quetschkabelschuhe für das braune und rote Kabel, die M3-Quetschverbindung für das grüne und gelbe Kabel und die M8-Quetschverbindung für das graue Kabel.
3. Verbinden Sie den Dual-Inline-Sicherungshalter mit dem Pluspol der Batterie.
4. Verbinden Sie das grüne und gelbe Kabel mit den kleinen Shunt-Schrauben wie im unten gezeigten Verkabelungsdiagramm. Der unsachgemäße Anschluss dieser Kabel verursacht aufgrund des Wechsels in der Polarität enorme Messfehler. Stellen Sie sicher, dass das grüne und gelbe Kabel bis zum Shunt verdreht sind. Verbinden Sie das graue Kabel mit der großen Shunt-Schraube auf der 'System-' Seite. *Stecken Sie den weißen und braunen Kabelanschluss noch nicht in die Sicherungshalterklemmen!*
5. Schließen Sie die Verbindungen an der Monitorseite wie im unten gezeigten Verkabelungsdiagramm an. Ziehen Sie die kleinen Klemmleistschrauben nicht zu fest an, um mechanische Beschädigungen zu vermeiden.
6. Nachdem Sie alles verbunden und genau geprüft haben, müssen die weißen und braunen Kabelanschlüsse in die beiden weiblichen Sicherungshalterklemmen gesteckt werden. Stecken Sie zunächst das weiße und dann das braune Kabel ein. Ihr Batterie Monitorsystem ist jetzt betriebsbereit.

